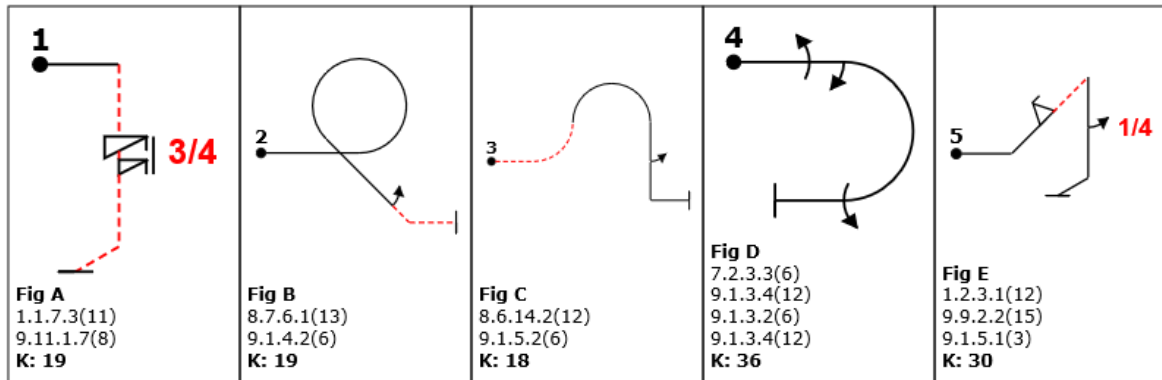


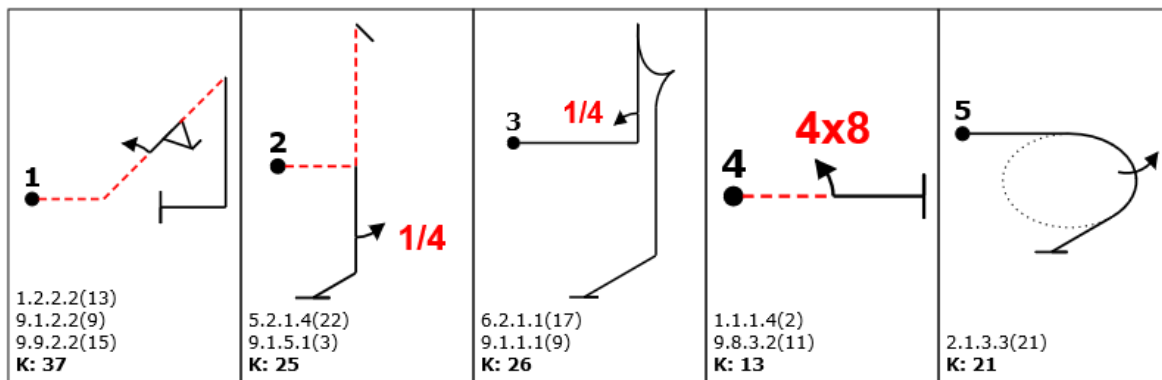
# UNLIMITED 5 figures for 2024

Version 2 Corrected 2023-10-14

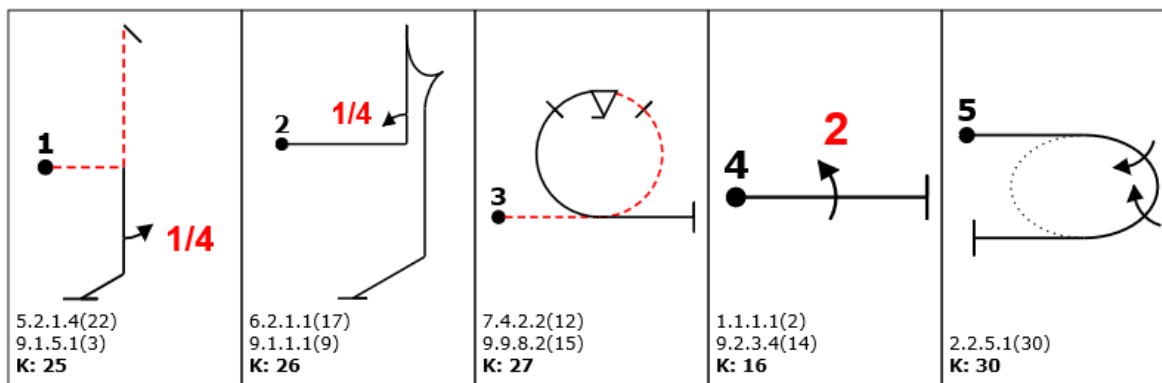
## A TOTAL K=122



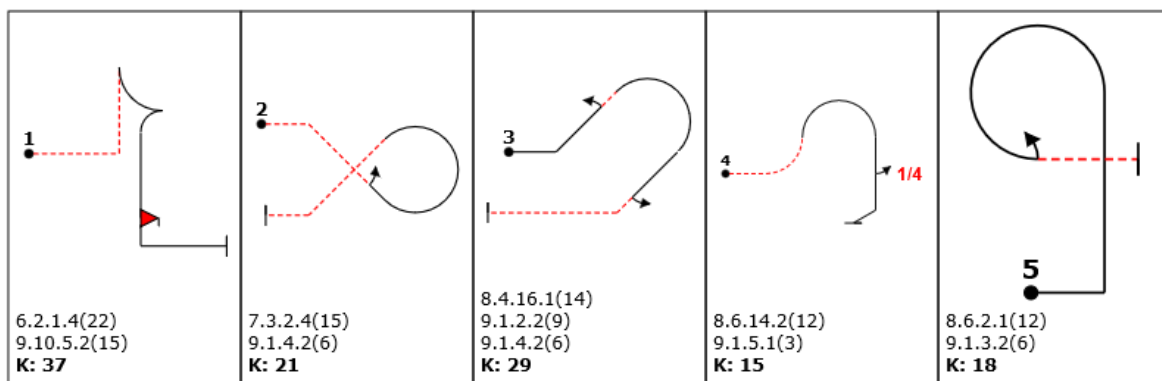
## B TOTAL K=122



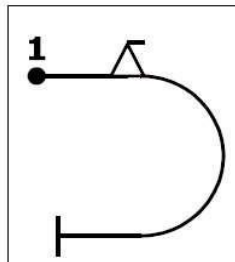
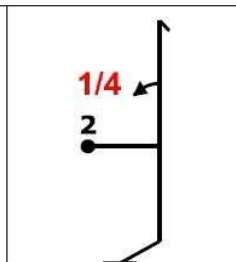
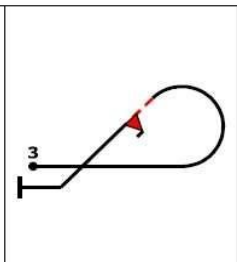
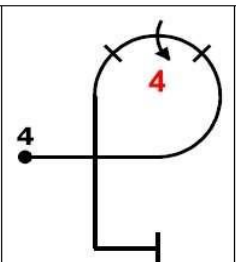
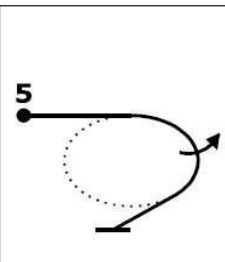
## C TOTAL K=124



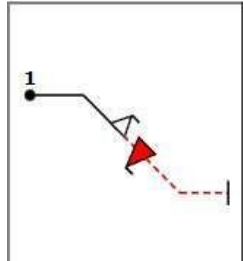
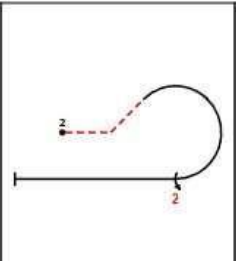
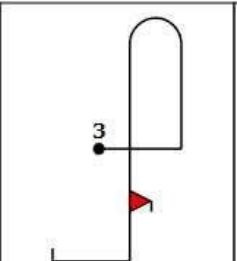
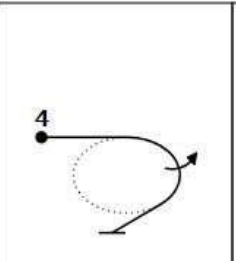
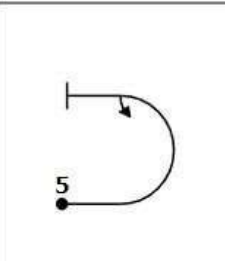
## D TOTAL K=120



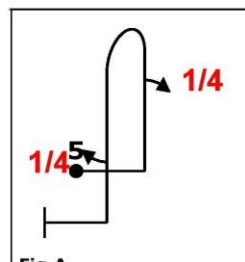
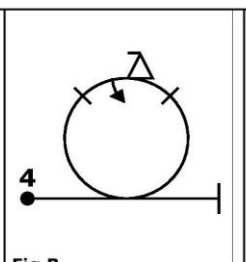
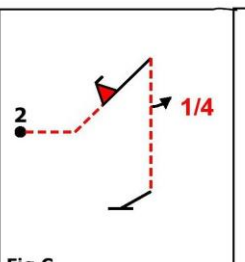
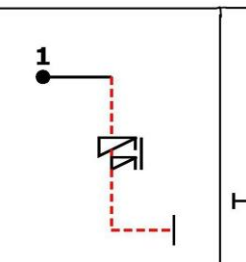
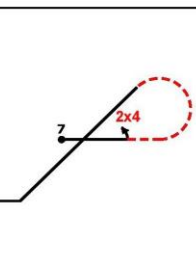
**E TOTAL K=118**

 <p><b>Fig A</b> 7.2.3.3(6) 9.9.3.2(12) <b>K: 18</b></p>	 <p><b>Fig B</b> 5.2.1.1(17) 9.1.1.1(9) <b>K: 26</b></p>	 <p><b>Fig C</b> 8.5.6.1(10) 9.10.4.2(15) <b>K: 25</b></p>	 <p><b>Fig D</b> 8.6.5.1(11) 9.4.3.4(17) <b>K: 28</b></p>	 <p><b>Fig E</b> 2.1.3.3(21) <b>K: 21</b></p>
---	---	---	---	--

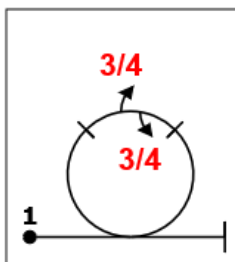
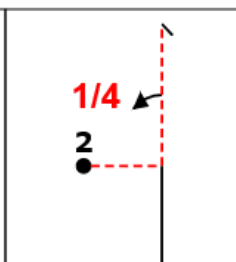
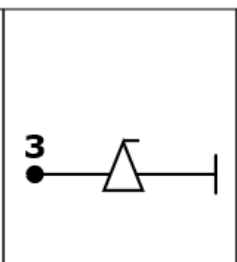
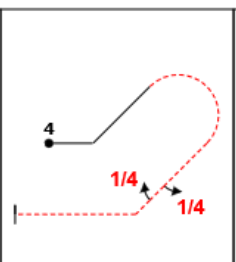
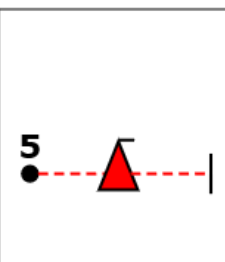
**F TOTAL K=124**

 <p><b>Fig A</b> 1.1.3.3(8) 9.9.4.2(12) 9.10.4.4(19) <b>K: 39</b></p>	 <p><b>Fig B</b> 8.5.1.2(10) 9.2.3.4(14) <b>K: 24</b></p>	 <p><b>Fig C</b> 8.4.1.1(13) 9.10.10.2(15) <b>K: 28</b></p>	 <p><b>Fig D</b> 2.1.3.3(21) <b>K: 21</b></p>	 <p><b>Fig E</b> 7.2.2.1(6) 9.1.3.2(6) <b>K: 12</b></p>
--	--	--	---	--

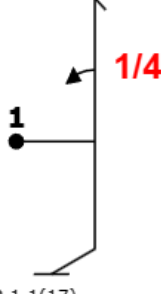
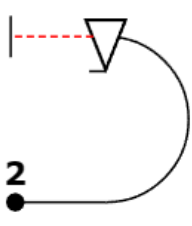
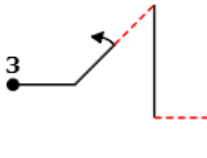
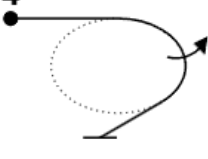
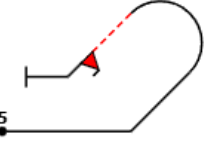
**G TOTAL K=126**

 <p><b>Fig A</b> 8.4.1.1(13) 9.1.1.1(9) 9.1.5.1(3) <b>K: 25</b></p>	 <p><b>Fig B</b> 7.4.1.1(10) 9.9.3.2(12) 9.1.3.2(6) <b>K: 28</b></p>	 <p><b>Fig C</b> 1.2.4.2(14) 9.10.2.2(18) 9.1.5.1(3) <b>K: 35</b></p>	 <p><b>Fig D</b> 1.1.7.3(11) 9.11.1.6(7) <b>K: 18</b></p>	 <p><b>Fig E</b> 8.5.7.1(12) 9.4.3.2(8) <b>K: 20</b></p>
---	--	---	--	--

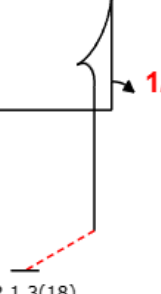
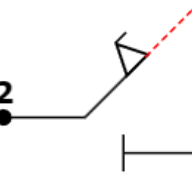
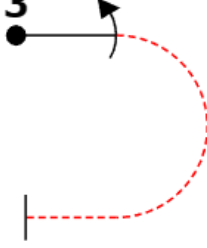
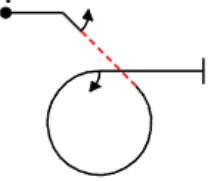
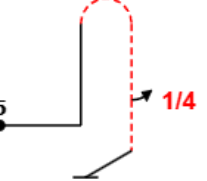
**H TOTAL K=118**

 <p><b>Fig A</b> 7.4.1.1(10) 9.1.3.3(9) 9.1.3.3(9) <b>K: 28</b></p>	 <p><b>Fig B</b> 5.2.1.4(22) 9.1.1.1(9) <b>K: 31</b></p>	 <p><b>Fig C</b> 1.1.1.1(2) 9.9.3.4(16) <b>K: 18</b></p>	 <p><b>Fig D</b> 8.4.17.1(13) 9.1.4.1(3) 9.1.4.1(3) <b>K: 19</b></p>	 <p><b>Fig E</b> 1.1.1.2(3) 9.10.3.4(19) <b>K: 22</b></p>
--	---	---	--	--

**I TOTAL K=118**

 <p>5.2.1.1(17) 9.1.1.1(9) K: 26</p>	 <p>7.2.1.1(6) 9.9.3.4(16) K: 22</p>	 <p>1.2.4.1(13) 9.1.2.2(9) K: 22</p>	 <p>2.1.3.3(21) K: 21</p>	 <p>8.4.14.1(12) 9.10.4.2(15) K: 27</p>
---	---	---	---	--

**J TOTAL K=117**

 <p>6.2.1.3(18) 9.1.1.1(9) K: 27</p>	 <p>1.2.3.1(12) 9.9.2.2(15) K: 27</p>	 <p>7.2.1.3(8) 9.1.3.4(12) K: 20</p>	 <p>8.7.4.3(13) 9.1.4.2(6) 9.1.3.2(6) K: 25</p>	 <p>8.4.3.1(15) 9.1.5.1(3) K: 18</p>
---	--	---	---	---