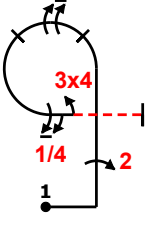
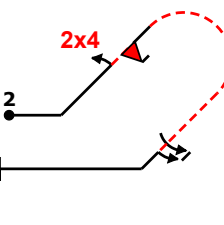
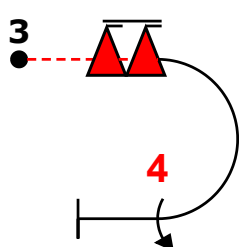
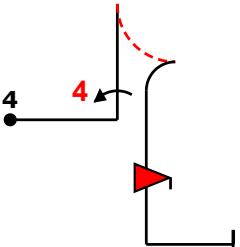
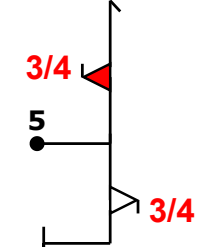
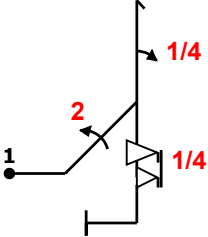
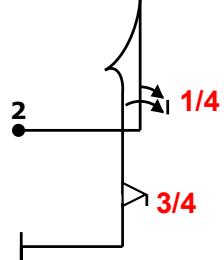
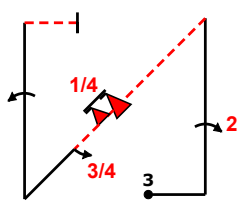
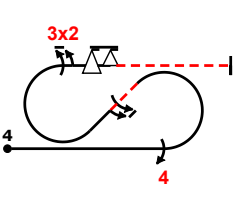
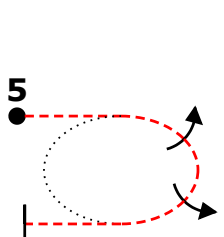


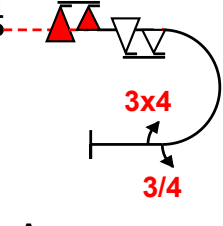
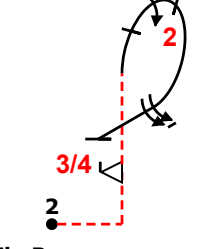
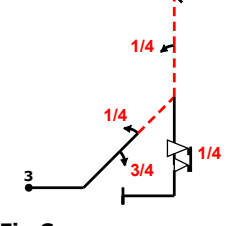
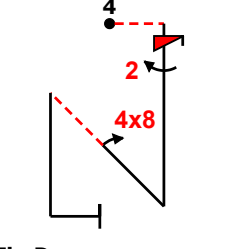
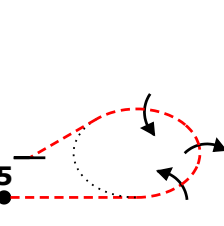
### Unlimited A Total K 227

 <p><b>Fig A</b> 8.6.2.1(12) 9.2.1.4(13) 9.1.3.8(12) 9.1.3.5(9) 9.4.3.3(8) <b>K: 54</b></p>	 <p><b>Fig B</b> 8.4.18.1(14) 9.4.2.2(7) 9.10.2.2(15) 9.1.4.6(10) <b>K: 46</b></p>	 <p><b>Fig C</b> 7.2.1.4(6) 9.10.3.8(20) 9.4.3.4(11) <b>K: 37</b></p>	 <p><b>Fig D</b> 6.2.2.1(15) 9.4.1.4(15) 9.10.5.4(13) <b>K: 43</b></p>	 <p><b>Fig E</b> 5.2.1.1(17) 9.10.6.3(19) 9.9.5.3(11) <b>K: 47</b></p>
--	---	--	--	---

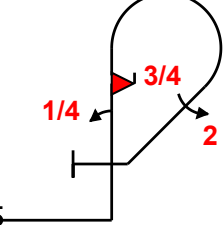
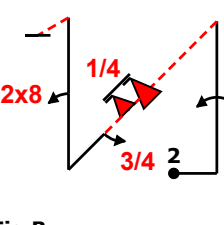
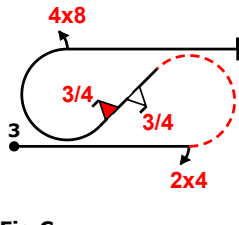
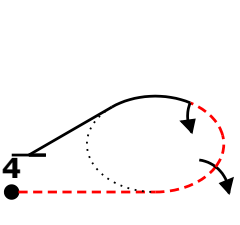
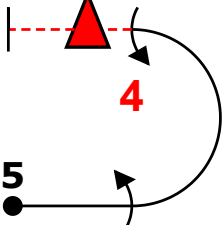
### Unlimited B Total K 241

 <p><b>Fig A</b> 5.3.1.1(18) 9.2.2.4(11) 9.1.1.1(6) 9.9.5.5(13) <b>K: 48</b></p>	 <p><b>Fig B</b> 6.2.1.1(15) 9.1.1.5(14) 9.9.5.3(11) <b>K: 40</b></p>	 <p><b>Fig C</b> 1.3.11.1(20) 9.2.1.4(13) 9.10.4.5(15) 9.1.4.3(6) 9.1.1.4(12) <b>K: 66</b></p>	 <p><b>Fig D</b> 7.5.2.1(15) 9.4.3.4(11) 9.1.4.6(10) 9.2.3.6(12) 9.9.3.6(14) <b>K: 62</b></p>	 <p><b>Fig E</b> 2.2.5.4(25) <b>K: 25</b></p>
---	--	---	---	--

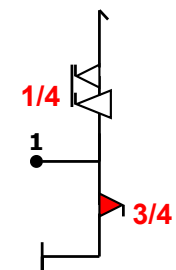
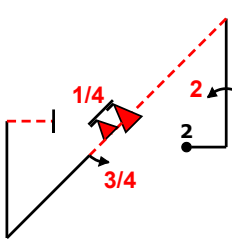
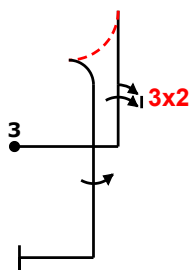
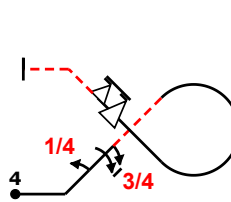
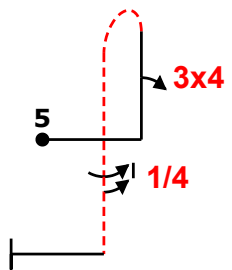
### Unlimited C Total K 237

 <p><b>Fig A</b> 7.2.1.4(6) 9.10.3.6(16) 9.9.3.6(14) 9.1.3.3(6) 9.4.3.3(8) <b>K: 50</b></p>	 <p><b>Fig B</b> 8.6.3.2(13) 9.9.6.3(17) 9.2.3.4(9) 9.1.3.8(12) <b>K: 51</b></p>	 <p><b>Fig C</b> 5.3.2.1(24) 9.1.2.3(8) 9.1.2.1(4) 9.1.1.1(6) 9.9.5.5(13) <b>K: 55</b></p>	 <p><b>Fig D</b> 1.3.11.4(20) 9.12.1.4(7) 9.2.5.4(9) 9.8.2.2(9) <b>K: 45</b></p>	 <p><b>Fig E</b> 2.3.5.2(36) <b>K: 36</b></p>
--	---	---	--	--

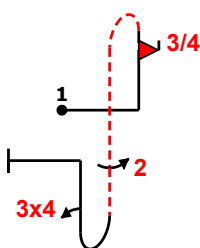
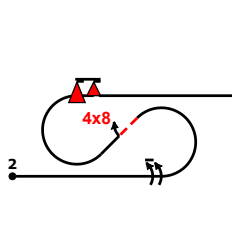
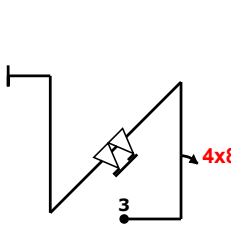
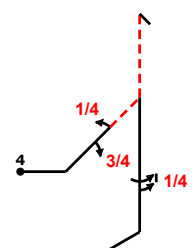
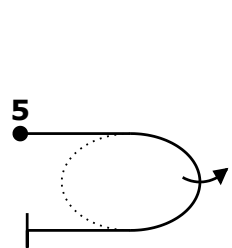
### Unlimited D Total K 232

 <p><b>Fig A</b> 8.5.17.1(12) 9.1.1.1(6) 9.10.1.3(17) 9.2.4.4(9) <b>K: 44</b></p>	 <p><b>Fig B</b> 1.3.11.1(20) 9.1.1.4(12) 9.10.4.5(15) 9.1.4.3(6) 9.8.1.1(7) <b>K: 60</b></p>	 <p><b>Fig C</b> 7.5.6.1(16) 9.4.3.2(5) 9.9.4.3(11) 9.10.4.3(13) 9.8.3.2(7) <b>K: 52</b></p>	 <p><b>Fig D</b> 2.3.3.4(38) <b>K: 38</b></p>	 <p><b>Fig E</b> 7.2.1.1(6) 9.1.3.4(8) 9.4.3.4(11) 9.10.3.4(13) <b>K: 38</b></p>
--	--	---	---	---

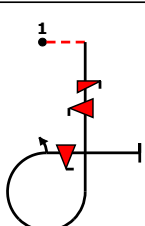
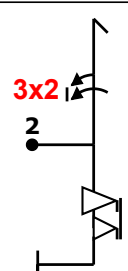
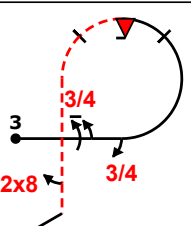
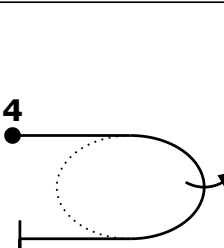
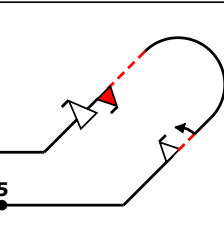
Unlimited E Total K 227

 <p><b>Fig A</b> 5.2.1.1(17) 9.9.1.5(17) 9.10.5.3(13) <b>K: 47</b></p>	 <p><b>Fig B</b> 1.3.11.1(20) 9.2.1.4(13) 9.10.4.5(15) 9.1.4.3(6) <b>K: 54</b></p>	 <p><b>Fig C</b> 6.2.2.1(15) 9.2.1.6(17) 9.1.5.4(8) <b>K: 40</b></p>	 <p><b>Fig D</b> 7.3.4.1(16) 9.1.2.1(4) 9.1.2.7(14) 9.9.2.6(16) <b>K: 50</b></p>	 <p><b>Fig E</b> 8.4.3.1(15) 9.4.1.3(12) 9.1.5.5(9) <b>K: 36</b></p>
---	---	---	--	---

Unlimited F Total K 237

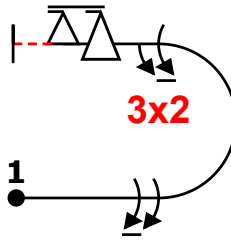
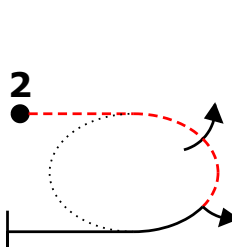
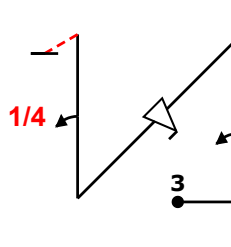
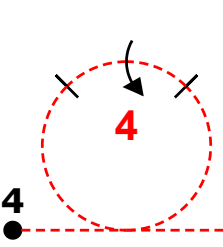
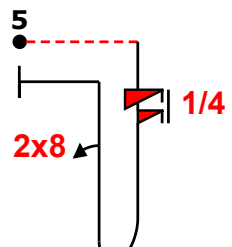
 <p><b>Fig A</b> 8.8.6.1(21) 9.10.6.3(19) 9.2.5.4(9) 9.4.1.3(12) <b>K: 61</b></p>	 <p><b>Fig B</b> 7.5.7.1(15) 9.1.3.8(12) 9.8.4.2(7) 9.10.8.6(19) <b>K: 53</b></p>	 <p><b>Fig C</b> 1.3.13.1(22) 9.8.1.2(11) 9.9.4.8(17) <b>K: 50</b></p>	 <p><b>Fig D</b> 5.3.2.1(24) 9.1.2.3(8) 9.1.2.1(4) 9.1.5.5(9) <b>K: 45</b></p>	 <p><b>Fig E</b> 2.2.2.3(28) <b>K: 28</b></p>
--	--	---	--	--

Unlimited G Total K 230

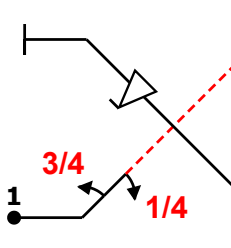
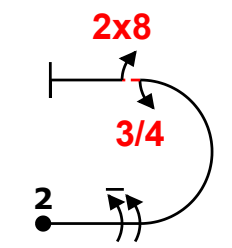
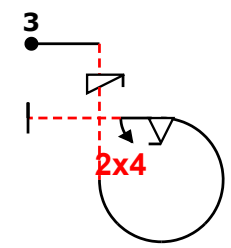
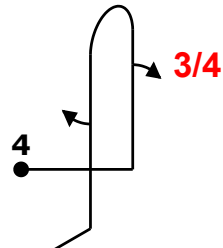
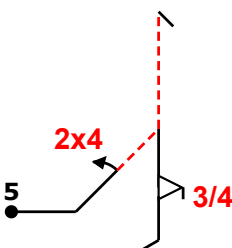
 <p><b>Fig A</b> 8.6.2.4(12) 9.12.1.4(7) 9.10.5.4(13) 9.1.3.2(4) 9.10.8.4(15) <b>K: 51</b></p>	 <p><b>Fig B</b> 5.2.1.1(17) 9.2.1.6(17) 9.9.5.6(14) <b>K: 48</b></p>	 <p><b>Fig C</b> 8.6.22.1(13) 9.1.3.7(11) 9.1.3.3(6) 9.10.8.2(15) 9.8.5.1(3) <b>K: 48</b></p>	 <p><b>Fig D</b> 2.2.2.3(28) <b>K: 28</b></p>	 <p><b>Fig E</b> 8.4.14.1(12) 9.9.2.2(13) 9.1.2.2(6) 9.10.4.2(13) 9.9.4.4(11) <b>K: 55</b></p>
---	--	--	---	---



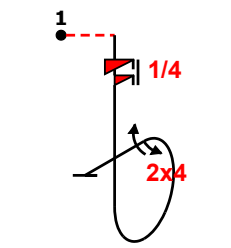
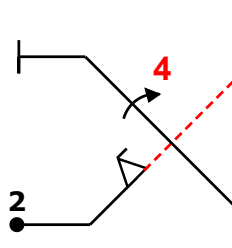
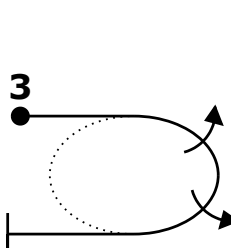
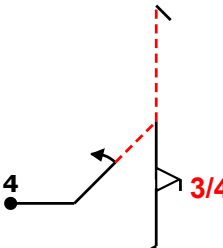
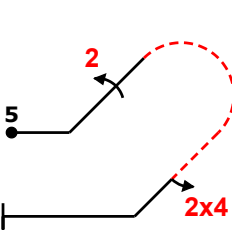
Advanced E Total K 170

 <p><b>Fig A</b> 7.2.1.1(6) 9.1.3.8(12) 9.2.3.6(12) 9.9.3.6(14) <b>K: 44</b></p>	 <p><b>Fig B</b> 2.2.3.4(26) <b>K: 26</b></p>	 <p><b>Fig C</b> 1.3.14.1(22) 9.1.1.2(8) 9.9.4.4(11) 9.1.1.1(6) <b>K: 47</b></p>	 <p><b>Fig D</b> 7.4.1.2(15) 9.4.3.4(11) <b>K: 26</b></p>	 <p><b>Fig E</b> 8.4.2.4(14) 9.12.1.5(6) 9.8.1.1(7) <b>K: 27</b></p>
---	--	---	---	---

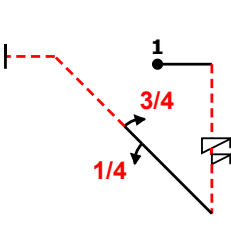
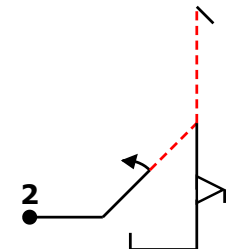
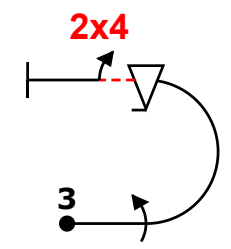
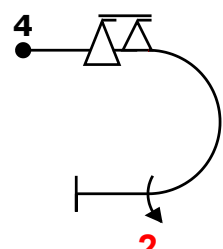
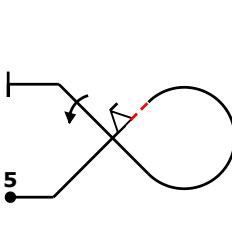
Advanced F Total K 173

 <p><b>Fig A</b> 1.3.2.1(18) 9.1.2.3(8) 9.1.2.1(4) 9.9.2.4(13) <b>K: 43</b></p>	 <p><b>Fig B</b> 7.2.2.1(6) 9.1.3.8(12) 9.1.3.3(6) 9.8.3.1(3) <b>K: 27</b></p>	 <p><b>Fig C</b> 8.6.3.3(13) 9.11.1.4(5) 9.9.3.2(11) 9.4.3.2(5) <b>K: 34</b></p>	 <p><b>Fig D</b> 8.4.1.1(13) 9.1.1.3(10) 9.1.5.2(4) <b>K: 27</b></p>	 <p><b>Fig E</b> 5.3.2.1(24) 9.4.2.2(7) 9.9.5.3(11) <b>K: 42</b></p>
--	---	---	--	---

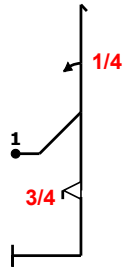
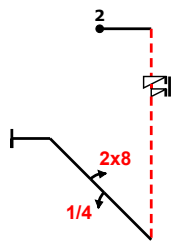
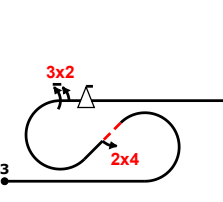
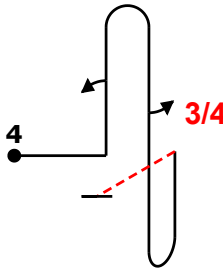
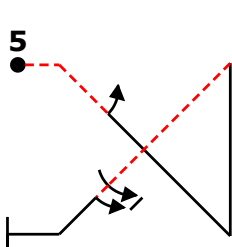
Advanced G Total K 170

 <p><b>Fig A</b> 8.6.2.4(12) 9.12.1.5(6) 9.4.3.2(5) 9.1.3.4(8) <b>K: 31</b></p>	 <p><b>Fig B</b> 1.3.2.1(18) 9.9.2.2(13) 9.4.2.4(13) <b>K: 44</b></p>	 <p><b>Fig C</b> 2.2.5.3(24) <b>K: 24</b></p>	 <p><b>Fig D</b> 5.3.2.1(24) 9.1.2.2(6) 9.9.5.3(11) <b>K: 41</b></p>	 <p><b>Fig E</b> 8.4.18.1(14) 9.2.2.4(11) 9.4.4.2(5) <b>K: 30</b></p>
--	--	--	--	--

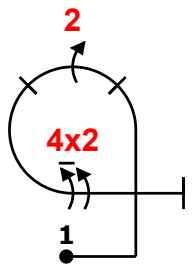
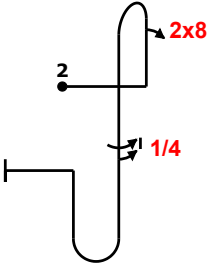
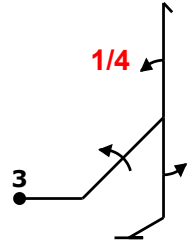
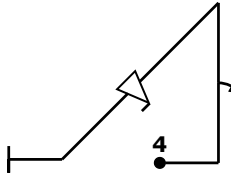
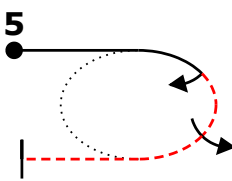
Advanced H Total K 167

 <p><b>Fig C</b> 1.2.8.3(15) 9.11.1.6(3) 9.1.2.1(4) 9.1.2.3(8) <b>K: 30</b></p>	 <p><b>Fig D</b> 5.3.2.1(24) 9.1.2.2(6) 9.9.5.2(11) <b>K: 41</b></p>	 <p><b>Fig E</b> 7.2.2.1(6) 9.1.3.4(8) 9.9.3.4(11) 9.4.3.2(5) <b>K: 30</b></p>	 <p><b>Fig B</b> 7.2.3.3(6) 9.9.3.6(14) 9.2.3.4(9) <b>K: 29</b></p>	 <p><b>Fig A</b> 7.3.2.1(14) 9.9.2.2(13) 9.1.2.4(10) <b>K: 37</b></p>
--	---	---	---	--

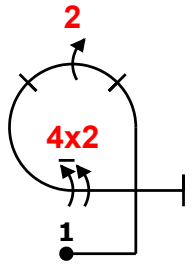
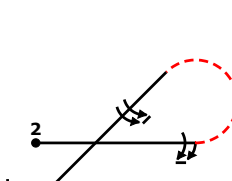
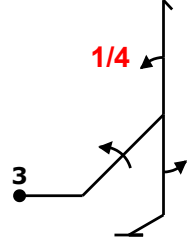
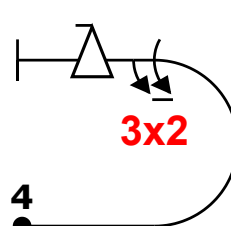
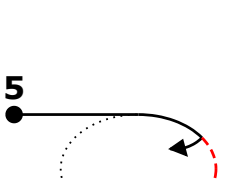
Advanced I Total K 169

 <p><b>Fig A</b> 5.3.1.1(18) 9.1.1.1(6) 9.9.5.3(11) <b>K: 35</b></p>	 <p><b>Fig B</b> 1.2.6.3(15) 9.11.1.6(3) 9.1.2.1(4) 9.8.2.1(5) <b>K: 27</b></p>	 <p><b>Fig C</b> 7.5.7.1(15) 9.4.4.2(5) 9.2.3.6(12) 9.9.3.4(11) <b>K: 43</b></p>	 <p><b>Fig D</b> 8.8.1.1(18) 9.1.1.2(8) 9.1.5.3(6) <b>K: 32</b></p>	 <p><b>Fig E</b> 1.3.4.4(18) 9.1.4.2(4) 9.1.4.6(10) <b>K: 32</b></p>
---	--	---	---	---

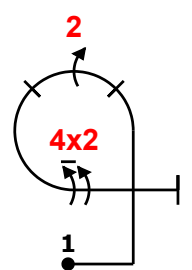
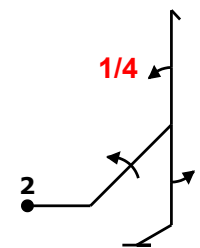
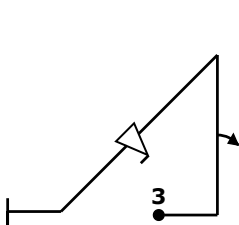
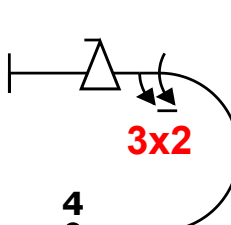
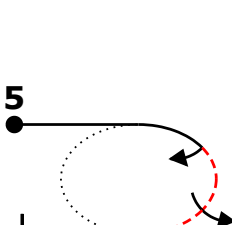
Advanced J Total K 168

 <p><b>Fig A</b> 8.6.1.1(11) 9.2.3.4(9) 9.2.3.8(15) <b>K: 35</b></p>	 <p><b>Fig B</b> 8.8.2.1(19) 9.8.1.1(7) 9.1.5.5(9) <b>K: 35</b></p>	 <p><b>Fig C</b> 5.3.1.1(18) 9.1.2.4(10) 9.1.1.1(6) 9.1.5.2(4) <b>K: 38</b></p>	 <p><b>Fig D</b> 1.2.6.1(14) 9.1.1.2(8) 9.9.4.4(11) <b>K: 33</b></p>	 <p><b>Fig E</b> 2.2.7.1(27) <b>K: 27</b></p>
---	--	--	--	--

Advanced K Total K 163

 <p><b>Fig A</b> 8.6.1.1(11) 9.2.3.4(9) 9.2.3.8(15) <b>K: 35</b></p>	 <p><b>Fig B</b> 8.5.7.1(12) 9.1.3.6(10) 9.1.4.8(12) <b>K: 34</b></p>	 <p><b>Fig C</b> 5.3.1.1(18) 9.1.2.4(10) 9.1.1.1(6) 9.1.5.2(4) <b>K: 38</b></p>	 <p><b>Fig D</b> 7.2.2.1(6) 9.2.3.6(12) 9.9.3.4(11) <b>K: 29</b></p>	 <p><b>Fig E</b> 2.2.7.1(27) <b>K: 27</b></p>
---	--	--	--	--

Advanced L Total K 162

 <p><b>Fig A</b> 8.6.1.1(11) 9.2.3.4(9) 9.2.3.8(15) <b>K: 35</b></p>	 <p><b>Fig B</b> 5.3.1.1(18) 9.1.2.4(10) 9.1.1.1(6) 9.1.5.2(4) <b>K: 38</b></p>	 <p><b>Fig C</b> 1.2.6.1(14) 9.1.1.2(8) 9.9.4.4(11) <b>K: 33</b></p>	 <p><b>Fig D</b> 7.2.2.1(6) 9.2.3.6(12) 9.9.3.4(11) <b>K: 29</b></p>	 <p><b>Fig E</b> 2.2.7.1(27) <b>K: 27</b></p>
---	--	---	--	--

### Intermediate A Total K 109

<p><b>Fig A</b> 8.4.3.1(15) 9.1.1.1(6) 9.8.5.1(3) <b>K: 24</b></p>	<p><b>Fig B</b> 7.5.7.4(15) 9.1.2.2(6) 9.1.3.2(4) <b>K: 25</b></p>	<p><b>Fig C</b> 7.2.3.2(7) 9.4.3.2(5) 9.2.3.4(9) <b>K: 21</b></p>	<p><b>Fig D</b> 1.2.1.3(13) 9.9.4.4(11) <b>K: 24</b></p>	<p><b>Fig E</b> 2.1.3.2(15) <b>K: 15</b></p>
--	--	---	--	--

### Intermediate B Total K 110

<p><b>Fig A</b> 1.2.6.3(15) 9.11.1.5(4) 9.2.2.4(11) <b>K: 30</b></p>	<p><b>Fig B</b> 2.1.3.1(14) <b>K: 14</b></p>	<p><b>Fig C</b> 5.2.1.1(17) 9.8.1.1(7) 9.1.5.1(2) <b>K: 26</b></p>	<p><b>Fig D</b> 7.2.2.1(6) 9.1.3.4(8) 9.4.3.2(5) <b>K: 19</b></p>	<p><b>Fig E</b> 7.4.1.1(10) 9.9.3.4(11) <b>K: 21</b></p>
--	--	--	---	--

### Intermediate C Total K 102

<p><b>Fig A</b> 8.6.4.3(13) 9.11.1.4(5) 9.2.3.6(12) <b>K: 30</b></p>	<p><b>Fig B</b> 8.5.3.3(10) 9.1.3.1(2) 9.1.3.3(6) <b>K: 18</b></p>	<p><b>Fig C</b> 2.1.3.1(14) <b>K: 14</b></p>	<p><b>Fig D</b> 8.4.1.1(13) 9.1.1.1(6) <b>K: 19</b></p>	<p><b>Fig E</b> 7.4.1.1(10) 9.9.3.4(11) <b>K: 21</b></p>
--	--	--	---	--

### Intermediate D Total K 109

<p><b>Fig A</b> 8.5.6.1(10) 9.4.4.2(5) <b>K: 15</b></p>	<p><b>Fig B</b> 8.4.1.1(13) 9.1.1.2(8) 9.1.5.1(2) <b>K: 23</b></p>	<p><b>Fig C</b> 8.6.4.3(13) 9.11.1.5(4) 9.1.3.6(10) <b>K: 27</b></p>	<p><b>Fig D</b> 7.4.1.1(10) 9.2.3.4(9) <b>K: 19</b></p>	<p><b>Fig E</b> 1.2.3.1(12) 9.9.2.2(13) <b>K: 25</b></p>
---	--	--	---	--