
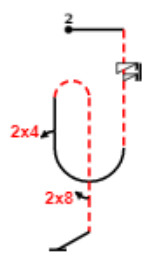
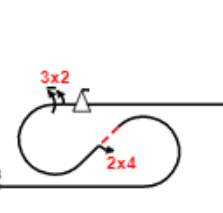
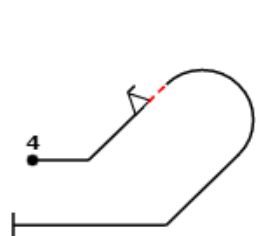
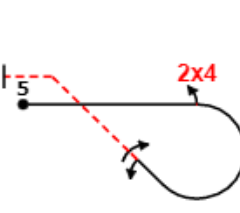
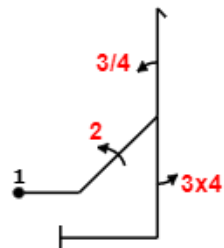
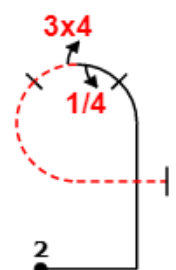
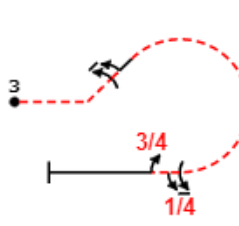
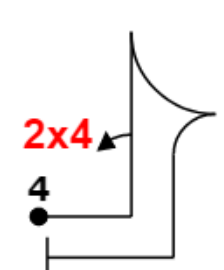
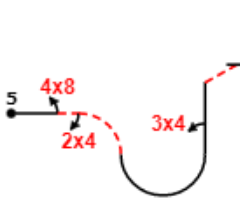


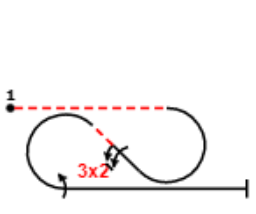
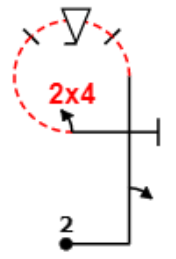
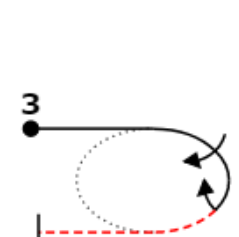
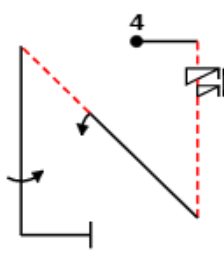
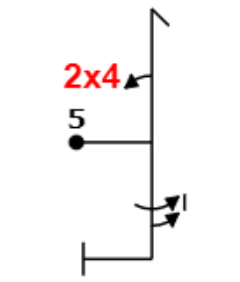
Advanced I Total K 167

 <p>Fig A 5.3.1.1(18) 9.1.1.2(8) 9.4.5.2(5) K: 31</p>	 <p>Fig B 8.8.6.3(21) 9.11.1.6(3) 9.4.1.2(9) 9.8.5.1(3) K: 36</p>	 <p>Fig C 7.5.7.1(15) 9.4.4.2(5) 9.2.3.6(12) 9.9.3.4(11) K: 43</p>	 <p>Fig D 8.4.15.1(12) 9.9.2.2(13) K: 25</p>	 <p>Fig E 8.5.8.3(11) 9.4.3.2(5) 9.1.2.2(6) 9.1.2.4(10) K: 32</p>
---	---	--	---	---

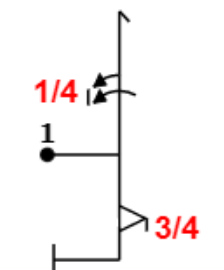
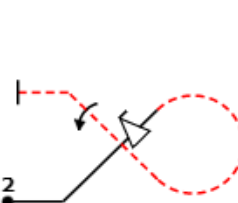
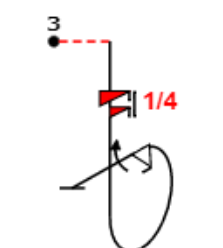
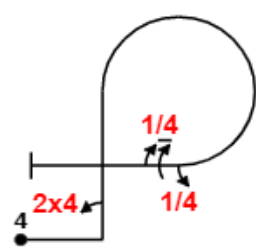
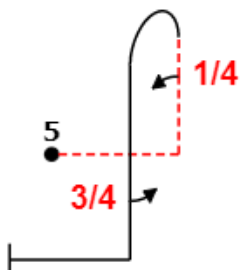
Advanced J Total K 173

 <p>Fig A 5.3.1.1(18) 9.2.2.4(11) 9.1.1.3(10) 9.4.5.3(8) K: 47</p>	 <p>Fig B 8.6.17.1(14) 9.1.3.1(2) 9.4.3.3(8) K: 24</p>	 <p>Fig C 8.5.4.2(14) 9.1.2.6(12) 9.1.3.5(9) 9.1.3.3(6) K: 41</p>	 <p>Fig D 6.2.1.1(15) 9.4.1.2(9) K: 24</p>	 <p>Fig E 8.6.14.3(13) 9.8.3.2(7) 9.4.3.2(5) 9.4.1.3(12) K: 37</p>
--	--	---	---	--

Advanced K Total K 175

 <p>Fig A 7.5.2.4(15) 9.2.2.6(14) 9.1.3.4(8) K: 37</p>	 <p>Fig B 8.6.4.1(14) 9.1.1.2(8) 9.9.8.4(13) 9.4.3.2(5) K: 40</p>	 <p>Fig C 2.2.3.1(24) K: 24</p>	 <p>Fig D 1.3.16.3(21) 9.11.1.6(3) 9.1.2.2(6) 9.1.5.4(8) K: 38</p>	 <p>Fig E 5.2.1.1(17) 9.4.1.2(9) 9.1.5.6(10) K: 36</p>
--	---	---	---	--

Advanced L Total K 175

 <p>Fig A 5.2.1.1(17) 9.1.1.5(14) 9.9.5.3(11) K: 42</p>	 <p>Fig B 7.3.1.1(16) 9.9.2.4(13) 9.1.2.4(10) K: 39</p>	 <p>Fig C 8.6.2.4(12) 9.12.1.5(6) 9.9.3.2(11) 9.1.3.4(8) K: 37</p>	 <p>Fig D 8.6.1.1(11) 9.4.1.2(9) 9.1.3.1(2) 9.1.3.5(9) K: 31</p>	 <p>Fig E 8.4.4.2(14) 9.1.1.1(6) 9.1.5.3(6) K: 26</p>
---	---	--	---	---

Advanced M Total K 170

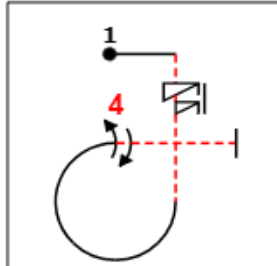


Fig A
 8.6.3.3(13)
 9.11.1.6(3)
 9.4.3.4(11)
 9.1.3.4(8)
K: 35

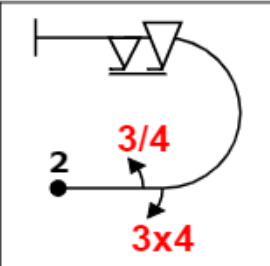


Fig B
 7.2.2.1(6)
 9.1.3.3(6)
 9.4.3.3(8)
 9.9.3.6(14)
K: 34

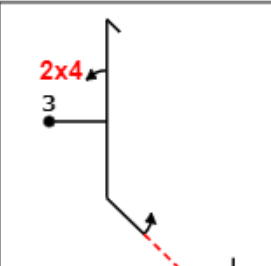


Fig C
 5.3.4.3(20)
 9.4.1.2(9)
 9.1.4.2(4)
K: 33

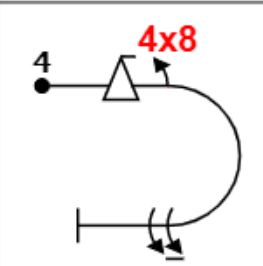


Fig D
 7.2.3.3(6)
 9.9.3.4(11)
 9.8.3.2(7)
 9.1.3.8(12)
K: 36

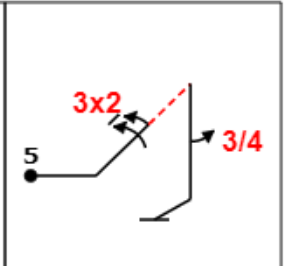


Fig E
 1.2.3.1(12)
 9.2.2.6(14)
 9.1.5.3(6)
K: 32