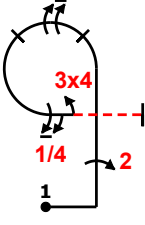
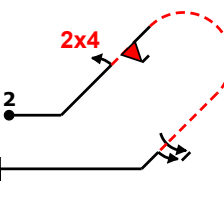
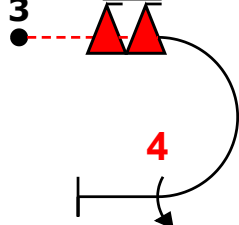
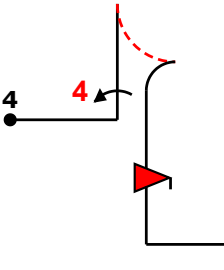
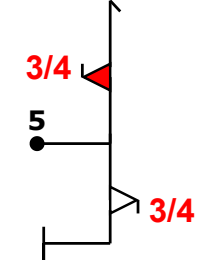
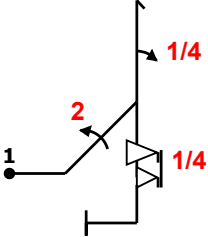
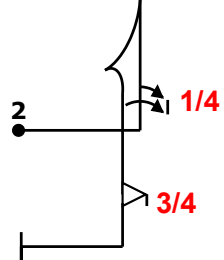
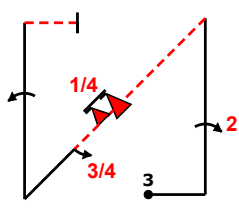
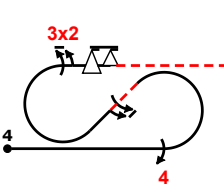
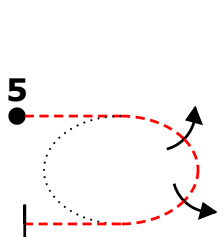


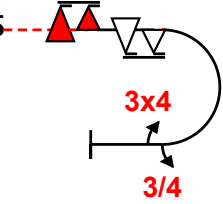
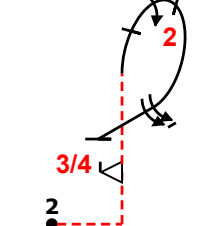
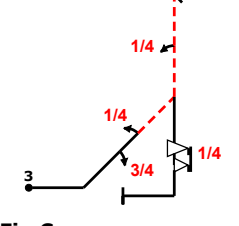
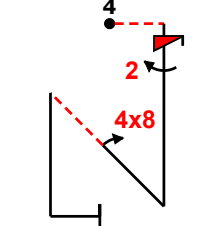
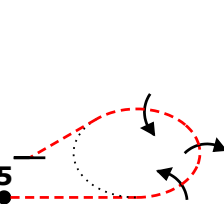
Unlimited A Total K 227

 <p>Fig A 8.6.2.1(12) 9.2.1.4(13) 9.1.3.8(12) 9.1.3.5(9) 9.4.3.3(8) K: 54</p>	 <p>Fig B 8.4.18.1(14) 9.4.2.2(7) 9.10.2.2(15) 9.1.4.6(10) K: 46</p>	 <p>Fig C 7.2.1.4(6) 9.10.3.8(20) 9.4.3.4(11) K: 37</p>	 <p>Fig D 6.2.2.1(15) 9.4.1.4(15) 9.10.5.4(13) K: 43</p>	 <p>Fig E 5.2.1.1(17) 9.10.6.3(19) 9.9.5.3(11) K: 47</p>
--	---	--	--	---

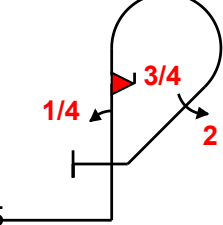
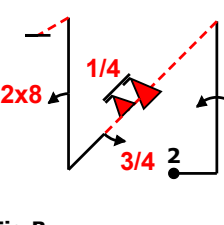
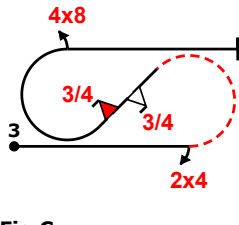
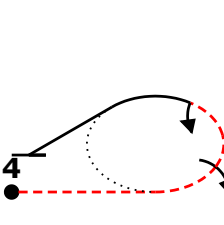
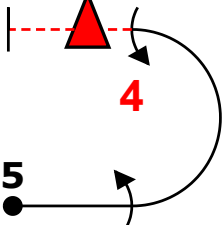
Unlimited B Total K 241

 <p>Fig A 5.3.1.1(18) 9.2.2.4(11) 9.1.1.1(6) 9.9.5.5(13) K: 48</p>	 <p>Fig B 6.2.1.1(15) 9.1.1.5(14) 9.9.5.3(11) K: 40</p>	 <p>Fig C 1.3.11.1(20) 9.2.1.4(13) 9.10.4.5(15) 9.1.4.3(6) 9.1.1.4(12) K: 66</p>	 <p>Fig D 7.5.2.1(15) 9.4.3.4(11) 9.1.4.6(10) 9.2.3.6(12) 9.9.3.6(14) K: 62</p>	 <p>Fig E 2.2.5.4(25) K: 25</p>
---	--	---	---	--

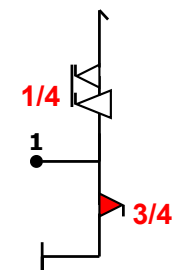
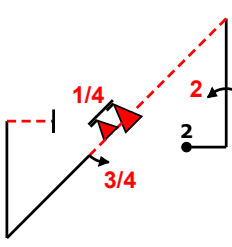
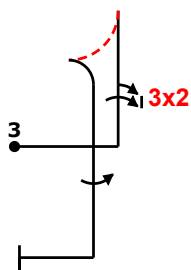
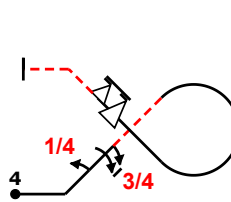
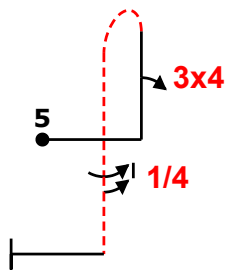
Unlimited C Total K 237

 <p>Fig A 7.2.1.4(6) 9.10.3.6(16) 9.9.3.6(14) 9.1.3.3(6) 9.4.3.3(8) K: 50</p>	 <p>Fig B 8.6.3.2(13) 9.9.6.3(17) 9.2.3.4(9) 9.1.3.8(12) K: 51</p>	 <p>Fig C 5.3.2.1(24) 9.1.2.3(8) 9.1.2.1(4) 9.1.1.1(6) 9.9.5.5(13) K: 55</p>	 <p>Fig D 1.3.11.4(20) 9.12.1.4(7) 9.2.5.4(9) 9.8.2.2(9) K: 45</p>	 <p>Fig E 2.3.5.2(36) K: 36</p>
--	---	---	--	--

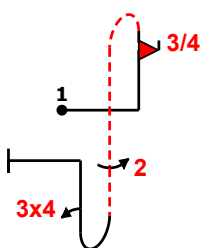
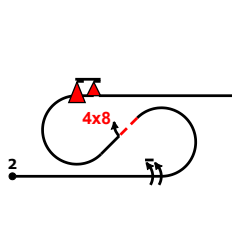
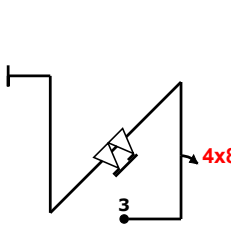
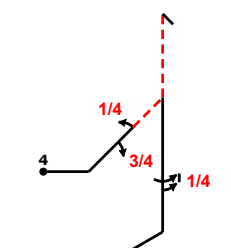
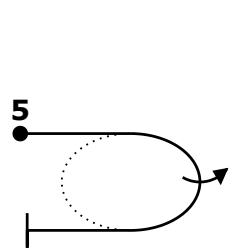
Unlimited D Total K 232

 <p>Fig A 8.5.17.1(12) 9.1.1.1(6) 9.10.1.3(17) 9.2.4.4(9) K: 44</p>	 <p>Fig B 1.3.11.1(20) 9.1.1.4(12) 9.10.4.5(15) 9.1.4.3(6) 9.8.1.1(7) K: 60</p>	 <p>Fig C 7.5.6.1(16) 9.4.3.2(5) 9.9.4.3(11) 9.10.4.3(13) 9.8.3.2(7) K: 52</p>	 <p>Fig D 2.3.3.4(38) K: 38</p>	 <p>Fig E 7.2.1.1(6) 9.1.3.4(8) 9.4.3.4(11) 9.10.3.4(13) K: 38</p>
--	--	---	---	---

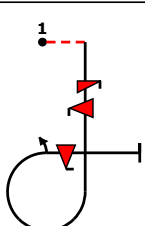
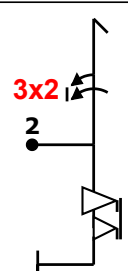
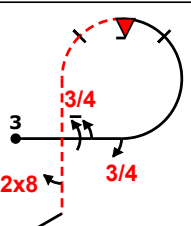
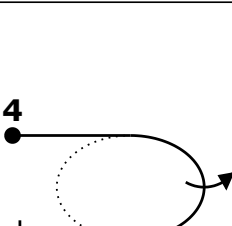
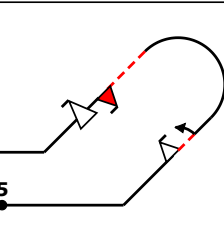
Unlimited E Total K 227

 <p>Fig A 5.2.1.1(17) 9.9.1.5(17) 9.10.5.3(13) K: 47</p>	 <p>Fig B 1.3.11.1(20) 9.2.1.4(13) 9.10.4.5(15) 9.1.4.3(6) K: 54</p>	 <p>Fig C 6.2.2.1(15) 9.2.1.6(17) 9.1.5.4(8) K: 40</p>	 <p>Fig D 7.3.4.1(16) 9.1.2.1(4) 9.1.2.7(14) 9.9.2.6(16) K: 50</p>	 <p>Fig E 8.4.3.1(15) 9.4.1.3(12) 9.1.5.5(9) K: 36</p>
---	---	---	--	---

Unlimited F Total K 237

 <p>Fig A 8.8.6.1(21) 9.10.6.3(19) 9.2.5.4(9) 9.4.1.3(12) K: 61</p>	 <p>Fig B 7.5.7.1(15) 9.1.3.8(12) 9.8.4.2(7) 9.10.8.6(19) K: 53</p>	 <p>Fig C 1.3.13.1(22) 9.8.1.2(11) 9.9.4.8(17) K: 50</p>	 <p>Fig D 5.3.2.1(24) 9.1.2.3(8) 9.1.2.1(4) 9.1.5.5(9) K: 45</p>	 <p>Fig E 2.2.2.3(28) K: 28</p>
--	--	---	--	--

Unlimited G Total K 230

 <p>Fig A 8.6.2.4(12) 9.12.1.4(7) 9.10.5.4(13) 9.1.3.2(4) 9.10.8.4(15) K: 51</p>	 <p>Fig B 5.2.1.1(17) 9.2.1.6(17) 9.9.5.6(14) K: 48</p>	 <p>Fig C 8.6.22.1(13) 9.1.3.7(11) 9.1.3.3(6) 9.10.8.2(15) 9.8.5.1(3) K: 48</p>	 <p>Fig D 2.2.2.3(28) K: 28</p>	 <p>Fig E 8.4.14.1(12) 9.9.2.2(13) 9.1.2.2(6) 9.10.4.2(13) 9.9.4.4(11) K: 55</p>
---	--	--	---	---