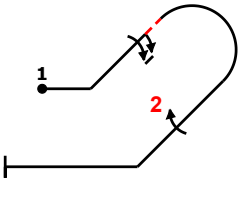
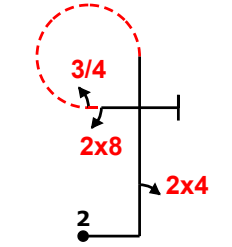
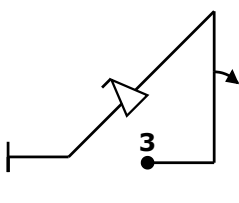
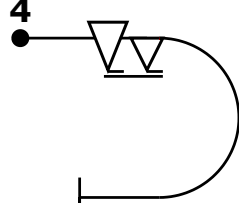
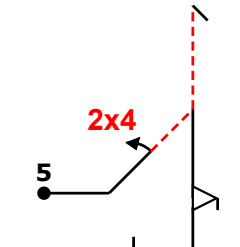
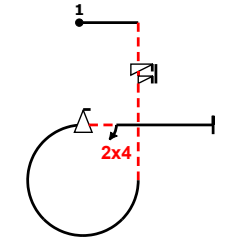
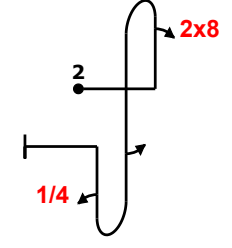
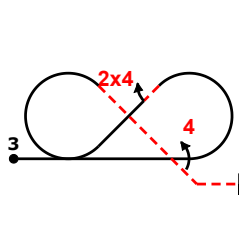
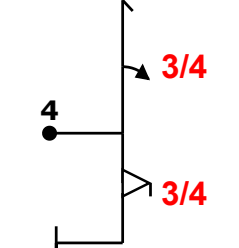
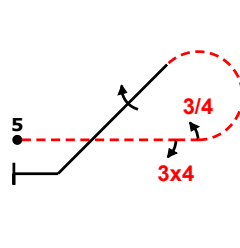


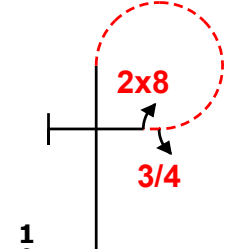
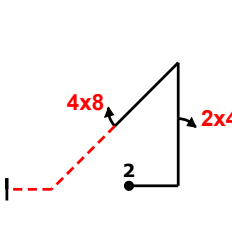
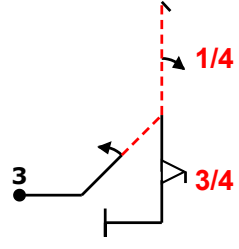
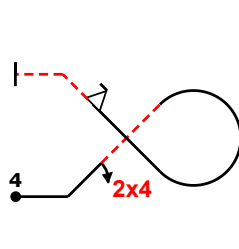
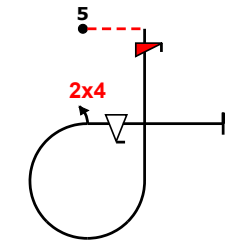
Advanced A Total K 160

 <p>Fig A 8.4.15.1(12) 9.1.2.6(12) 9.2.4.4(9) K: 33</p>	 <p>Fig B 8.6.4.1(14) 9.4.1.2(9) 9.1.3.3(6) 9.8.3.1(3) K: 32</p>	 <p>Fig C 1.2.6.1(14) 9.1.1.2(8) 9.9.4.4(11) K: 33</p>	 <p>Fig D 7.2.3.3(6) 9.9.3.6(14) K: 20</p>	 <p>Fig E 5.3.2.1(24) 9.4.2.2(7) 9.9.5.2(11) K: 42</p>
--	---	---	--	---

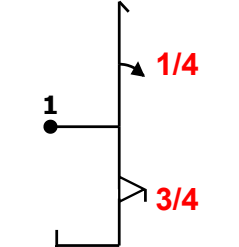
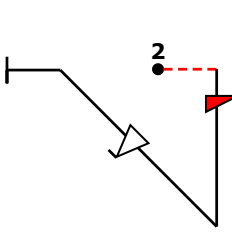
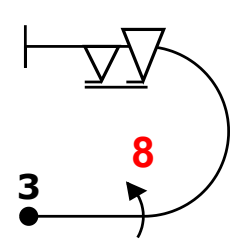
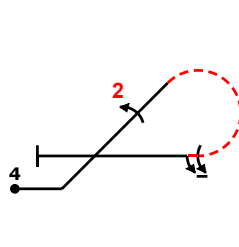
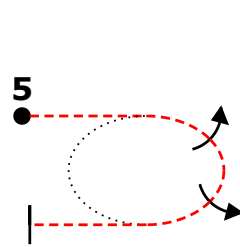
Advanced B Total K 175

 <p>Fig A 8.6.4.3(13) 9.11.1.6(3) 9.9.3.4(11) 9.4.3.2(5) K: 32</p>	 <p>Fig B 8.8.2.1(19) 9.8.1.1(7) 9.1.5.2(4) 9.1.1.1(6) K: 36</p>	 <p>Fig C 7.8.3.1(19) 9.4.3.4(11) 9.4.4.2(5) K: 35</p>	 <p>Fig D 5.2.1.1(17) 9.1.1.3(10) 9.9.5.3(11) K: 38</p>	 <p>Fig E 8.5.5.2(12) 9.4.3.3(8) 9.1.3.3(6) 9.1.4.4(8) K: 34</p>
---	---	---	---	---

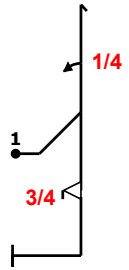
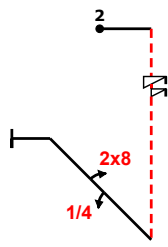
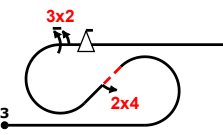
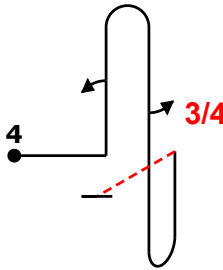
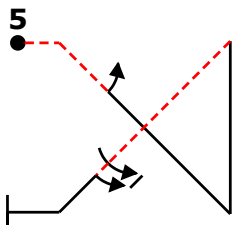
Advanced C Total K 173

 <p>Fig A 8.6.4.1(14) 9.1.3.3(6) 9.8.3.1(3) K: 23</p>	 <p>Fig B 1.2.8.1(16) 9.4.1.2(9) 9.8.4.2(7) K: 32</p>	 <p>Fig C 5.3.2.1(24) 9.1.2.2(6) 9.1.1.1(6) 9.9.5.3(11) K: 47</p>	 <p>Fig D 7.3.4.1(16) 9.4.2.2(7) 9.9.2.2(13) K: 36</p>	 <p>Fig E 8.6.2.4(12) 9.12.1.4(7) 9.4.3.2(5) 9.9.3.4(11) K: 35</p>
--	--	--	--	---

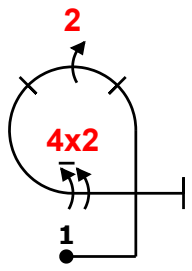
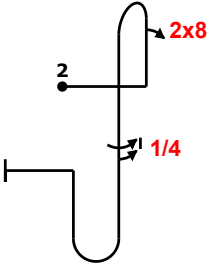
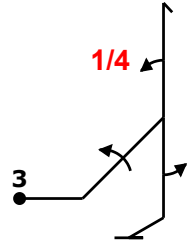
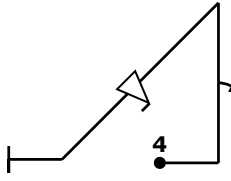
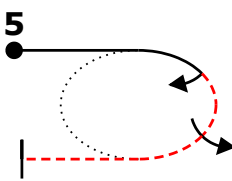
Advanced D Total K 161

 <p>Fig A 5.2.1.1(17) 9.1.1.1(6) 9.9.5.3(11) K: 34</p>	 <p>Fig B 1.2.5.4(14) 9.12.1.4(7) 9.9.2.4(13) K: 34</p>	 <p>Fig C 7.2.2.1(6) 9.8.3.4(15) 9.9.3.6(14) K: 35</p>	 <p>Fig D 8.5.3.1(12) 9.2.2.4(11) 9.1.3.6(10) K: 33</p>	 <p>Fig E 2.2.5.4(25) K: 25</p>
---	--	---	---	--

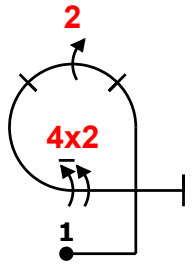
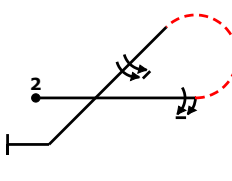
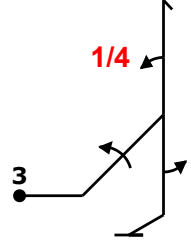
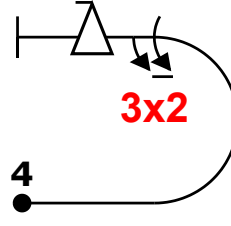
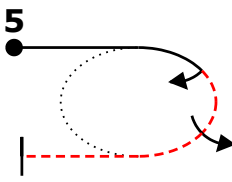
Advanced I Total K 169

 <p>Fig A 5.3.1.1(18) 9.1.1.1(6) 9.9.5.3(11) K: 35</p>	 <p>Fig B 1.2.6.3(15) 9.11.1.6(3) 9.1.2.1(4) 9.8.2.1(5) K: 27</p>	 <p>Fig C 7.5.7.1(15) 9.4.4.2(5) 9.2.3.6(12) 9.9.3.4(11) K: 43</p>	 <p>Fig D 8.8.1.1(18) 9.1.1.2(8) 9.1.5.3(6) K: 32</p>	 <p>Fig E 1.3.4.4(18) 9.1.4.2(4) 9.1.4.6(10) K: 32</p>
---	--	---	---	---

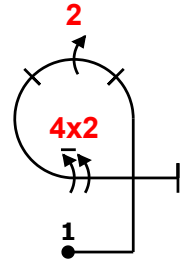
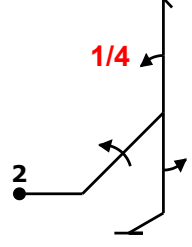
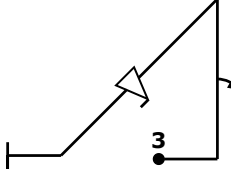
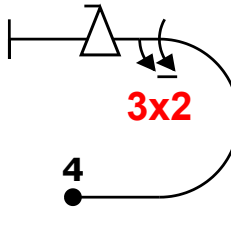
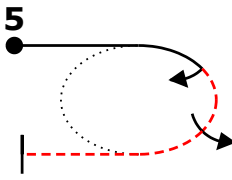
Advanced J Total K 168

 <p>Fig A 8.6.1.1(11) 9.2.3.4(9) 9.2.3.8(15) K: 35</p>	 <p>Fig B 8.8.2.1(19) 9.8.1.1(7) 9.1.5.5(9) K: 35</p>	 <p>Fig C 5.3.1.1(18) 9.1.2.4(10) 9.1.1.1(6) 9.1.5.2(4) K: 38</p>	 <p>Fig D 1.2.6.1(14) 9.1.1.2(8) 9.9.4.4(11) K: 33</p>	 <p>Fig E 2.2.7.1(27) K: 27</p>
---	--	--	--	--

Advanced K Total K 163

 <p>Fig A 8.6.1.1(11) 9.2.3.4(9) 9.2.3.8(15) K: 35</p>	 <p>Fig B 8.5.7.1(12) 9.1.3.6(10) 9.1.4.8(12) K: 34</p>	 <p>Fig C 5.3.1.1(18) 9.1.2.4(10) 9.1.1.1(6) 9.1.5.2(4) K: 38</p>	 <p>Fig D 7.2.2.1(6) 9.2.3.6(12) 9.9.3.4(11) K: 29</p>	 <p>Fig E 2.2.7.1(27) K: 27</p>
---	--	--	--	--

Advanced L Total K 162

 <p>Fig A 8.6.1.1(11) 9.2.3.4(9) 9.2.3.8(15) K: 35</p>	 <p>Fig B 5.3.1.1(18) 9.1.2.4(10) 9.1.1.1(6) 9.1.5.2(4) K: 38</p>	 <p>Fig C 1.2.6.1(14) 9.1.1.2(8) 9.9.4.4(11) K: 33</p>	 <p>Fig D 7.2.2.1(6) 9.2.3.6(12) 9.9.3.4(11) K: 29</p>	 <p>Fig E 2.2.7.1(27) K: 27</p>
---	--	---	--	--