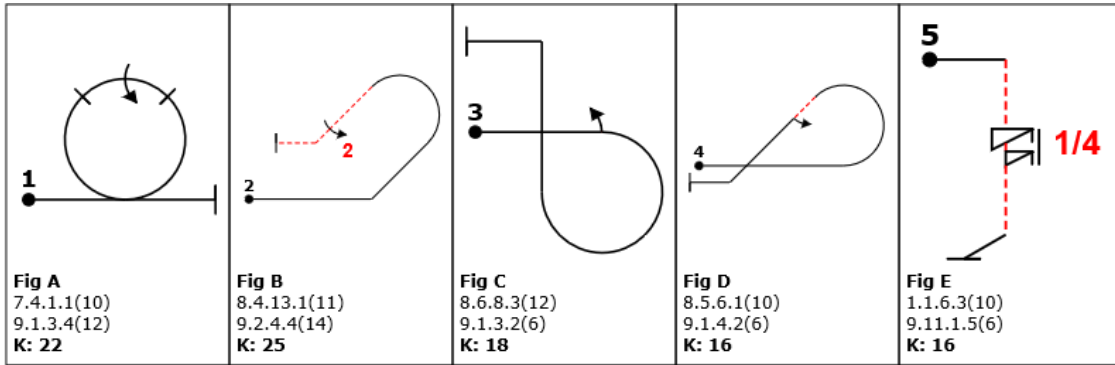
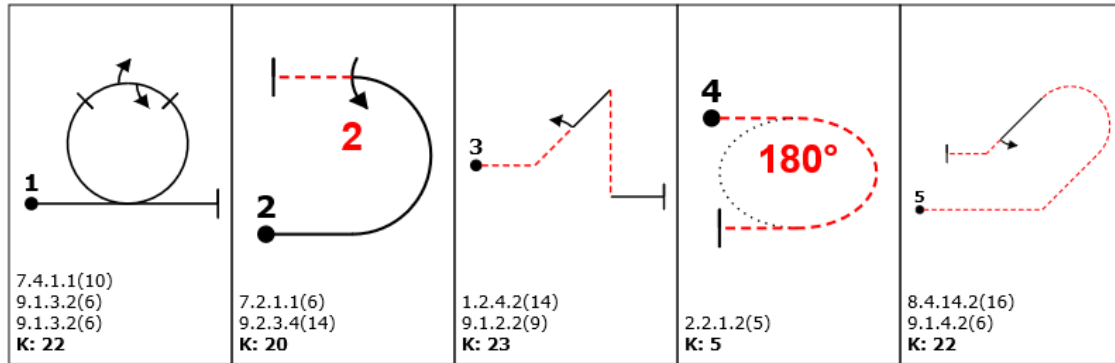


ADVANCED 5 Figures for 2024

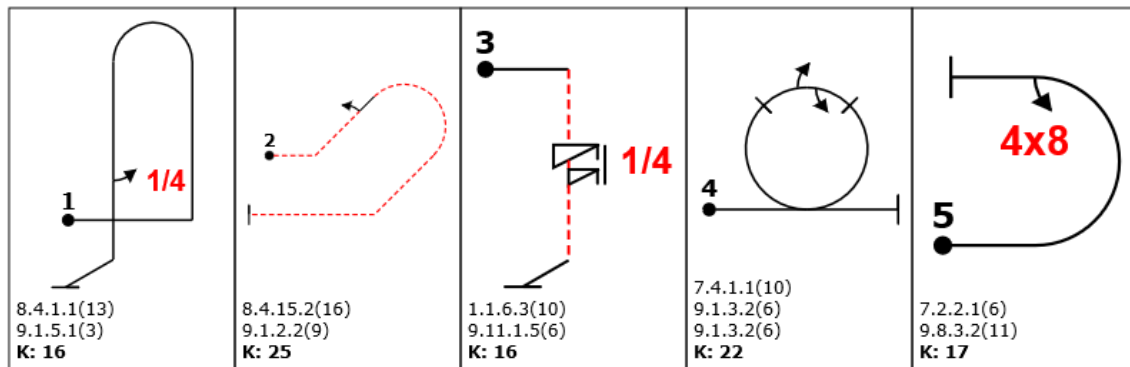
A



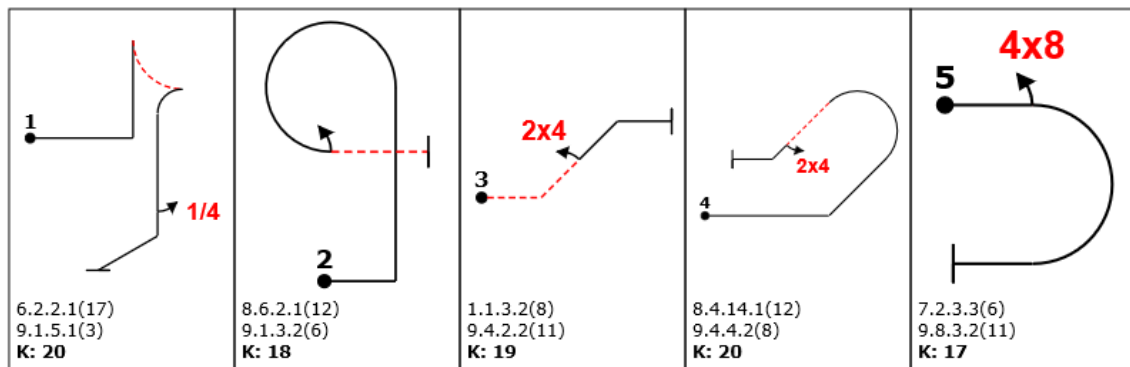
B



C



D



E

<p>8.7.5.1(11) K: 11</p>	<p>8.5.8.2(11) 9.4.3.2(8) 9.1.4.2(6) K: 25</p>	<p>8.4.14.1(12) 9.4.4.2(8) K: 20</p>	<p>1.1.1.1(2) 9.2.3.4(14) K: 16</p>	<p>8.5.1.3(10) 9.1.3.4(12) K: 22</p>
------------------------------	--	--	---	--

F

<p>Fig A 8.5.3.3(10) 9.1.3.2(6) K: 16</p>	<p>Fig B 8.7.3.1(12) 9.1.3.2(6) K: 18</p>	<p>Fig C 6.2.2.1(17) 9.1.5.1(3) K: 20</p>	<p>Fig D 8.4.3.1(15) 9.1.5.1(3) K: 18</p>	<p>Fig E 8.6.22.1(13) 9.4.3.2(8) 9.1.5.1(3) K: 24</p>
--	--	--	--	--

G

<p>Fig A 1.2.3.1(12) 9.4.2.2(11) K: 23</p>	<p>Fig B 1.1.1.3(2) 9.1.3.1(3) 9.4.3.3(12) K: 17</p>	<p>Fig C 7.4.1.1(10) 9.1.3.4(12) K: 22</p>	<p>Fig D 8.5.9.1(12) 9.1.5.1(3) K: 15</p>	<p>Fig E 6.2.2.1(17) 9.1.5.1(3) K: 20</p>
---	---	---	--	--

H

<p>Fig A 2.1.3.1(19) K: 19</p>	<p>Fig B 8.6.3.3(13) 9.11.1.5(6) 9.1.5.1(3) K: 22</p>	<p>Fig C 8.4.1.1(13) 9.1.5.1(3) K: 16</p>	<p>Fig D 7.4.1.1(10) 9.1.3.2(6) 9.1.3.2(6) K: 22</p>	<p>Fig E 7.2.1.1(6) 9.1.3.4(12) K: 18</p>
---	--	--	---	--

I

<p>6.2.2.1(17) 9.1.5.1(3) K: 20</p>	<p>7.2.1.1(6) 9.1.3.8(18) K: 24</p>	<p>8.6.4.3(13) 9.11.1.5(6) 9.1.3.2(6) K: 25</p>	<p>2.1.1.2(4) K: 4</p>	<p>8.6.22.1(13) 9.4.3.2(8) K: 21</p>
---	---	---	----------------------------	--